



1 (11)

Issuer	Telephone	Date	Revision	Project No
Sten Forsman	+46215489262	230921	8	19101
Mail address	Document No	Document		
sten@cc90.se	2103010	MI – Montageinstruktion CC90-UNUM på takpannor av betong		

Denna montageinstruktion beskriver förfarandet att montera CC90-UNUM på takpannor av betong med horisontella skenor

Montageinstruktionen beskriver montaget förenklat och utan materialoptimeringar. Nedan montageinstruktion skall endast betraktas som riktlinje. För en mera detaljerad konstruktion, vind och snölastberäkning hänvisas till materialkalkylatorn på www.cc90.se.

CC90-UNUM är certifierat för montage i Sverige, Norge, Finland och Danmark.

Korsreferens mellan benämningar och tillverkarens artikelnummer finnes i slutet av detta dokument.

Andra mått kan förekomma vid montage där installatören har avtal med CC90 Composite AB angående infästningskrafter och har utvecklat egen, av CC90 Composite AB godkänd, konfigurator.

Förutsättningar

Montageinstruktion för montage på 2-kupiga betongtakpannor tillverkade av Benders eller Jönåker (typ ScandiaII) alternativt 2-kupiga betongtakpannor tillverkade av Zanda (typ Bras-Redland) med undertaks konstruktion i god kondition och med bärighet för dess geografiska placering. Ett antal fasta och höj/sänkbara Takkrok finns för ändamålet som används tillsammans med Montageskena.

Montageinstruktion för montage på 2-kupiga betongtakpannor tillverkade av Benders eller Jönåker (typ ScandiaII) alternativt 2-kupiga betongtakpannor tillverkade av Zanda/Monier (typ Bras-Redland).

This installation instruction describes the procedure for mounting CC90-UNUM on concrete roof tiles with horizontal rails. The installation instruction communicates only a summary and a simplified description. Therefore, the instructions below should only be considered as a guideline. For a more detailed design, wind and snow load calculation please use material calculator at www.cc90.se.

CC90-UNUM is certified for installation in Sweden, Norway, Finland and Denmark.

Cross reference between component names and manufacturers article number in the end of this document.

Other measurements may occur in installations where the installer has an agreement with CC90 Composite AB regarding fastening forces and has developed his own configurator approved by CC90 Composite AB.

Conditions

Assembly instructions for assembly on 2-valve concrete roof tiles made by Benders or Jönåker (type ScandiaII) or 2-valve concrete roof tiles made by Zanda (type Bras-Redland) with roof construction in good condition and with bearing capacity for its geographical location. A number of different fixed and elevatable Takkrok are available for the purpose used together with Montageskena,

Snow zone 1-3,5; 2 Mounting rails horizontal per row of solar panels. For panels with a

Adress:

CC90 Composite AB
Nykvarns gård 4
725 98 Västerås

Tel:

+46215489260

E-mail:

info@cc90.se

VAT No:

SE559222-6335-01



Isuer	Telephone	Date	Revision	Project No
Sten Forsman	+46215489262	221007	8	15101
Mail adress	Document No	Document		
sten@cc90.se	2103010	MI – Montageinstruktion CC90-UNUM på takpannor av betong		

Snözon 1-3,5; 2st Montageskena horisontell per solpanelsrad. För paneler med ett största mått 2200mm om inte annat anvisat av modul tillverkaren.

Avstånd mellan Montageskena enligt panelproducentens rekommendationer.

Snözon >3,5 kontakta CC90 Composite AB för konsultation.

Skenfäste hake/Laststöd kan placeras mellan fasta takkrokar och som förstärkning vid skarv för ökad snöbärighet.

Montage

Börja med att mäta upp var modulerna skall placeras på taket.

Märk upp modul fältets yttre kanter.

Minsta avstånd mellan modulkant och takkant 200mm.

Vid skenstart monteras alltid dubbla Takkrok.

Första Takkrok placeras maximalt 250mm från modulkant.

Andra Takkrok placeras 450 -900mm från första Takkrok.

Därefter vid snözon 1,0-2,5 monteras Takkrok med maximum 1200mm mellanrum och vid snözon 3,0-3,5 monteras Takkrok med max 900mm mellanrum.

Vid landskapsvända moduler monteras Takkrok alltid med max 900mm mellanrum.

Maximalt 12st stående moduler, alternativt 8st liggande moduler, i bredd därefter termisk skarv om minst 10mm. Vid termisk skarv inne på tak, och ej i kant eller hörnzon, börjas och avslutas med enkel Takkrok max 300mm från modulkant.

Notera att ett val av mått med första och andra Takkrok enligt ovan och vidare cc1050mm ger en optimal placering av Takkrok för bästa lastkraft och avstånd mellan Skenskarv och Takkrok. Sträva alltid efter att placera Takkrok vid modulkant och

maximum dimension of 2200mm unless otherwise recommended by the panel manufacturer.

Distance between the rails according to the panel manufacturer's recommendations.

Snow zone > 3,5 contact CC90 Composite AB for consultation.

Skenfäste hake/Laststöd could be placed between the un-adjustable roof hooks for increased load capacity.

Installation

Start by measuring where the modules are to be placed on the roof.

Mark the outer edgers of the module field.

Minimum distance between the module edge and the roof edge 200mm.

Double Takkrok are always mounted on a rail start.

The first Takkrok is placed maximum 250mm from the edge of the module.

The second Takkrok is placed 450 - 900mm from the first Takkrok.

After that in snow zone 1,0-2,5 Takkrok is mounted with a maximum of 1200mm spacing and in snow zone 3,0-3,5 Takkrok is mounted with a maximum of 900mm spacing.

For landscape-facing modules Takkrok are always mounted with a maximum of 900mm spacing.

Maximum 12 portrait modules, alternatively 8 landscape modules, in a row then a thermal gap of at least 10mm. When installing a thermal gap on a roof, and not in edged or corner zone, single Takkrok would be used maximum 300mm from the center of Panelklämma.

Note that usage of measurements as the first and second Takkrok and further cc1050mm gives an



3 (11)

Isuer Sten Forsman	Telephone +46215489262	Date 221007	Revision 8	Project No 15101
Mail adress sten@cc90.se	Document No 2103010	Document MI – Montageinstruktion CC90-UNUM på takpannor av betong		

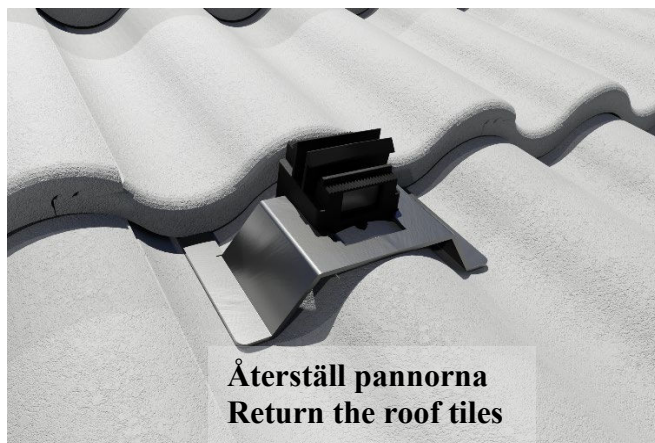
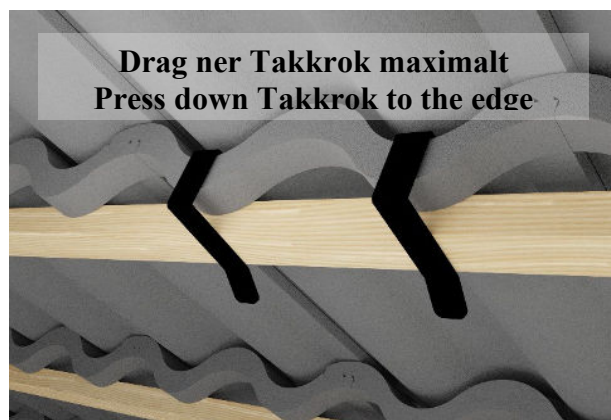
skenskarv så nära Takkrok som möjligt.

optimal placement of the Takkrok for the best load force and distance between Rail Joint and Roof Hook. Always strive to place the Takkrok close to the module edge and the rail joint as close to the roof hook as possible.

Montage



Installation





4 (11)

Isuer Sten Forsman	Telephone +46215489262	Date 221007	Revision 8	Project No 15101
Mail adress sten@cc90.se	Document No 2103010	Document MI – Montageinstruktion CC90- UNUM på takpannor av betong		

Takkrok finns även i version där 40mm höjdjustering är möjlig för att kompensera för ojämna tak. På denna variant kan även krokhuvudet flyttas 70mm för att korrigera klämmans placering på modulen.
Notera att standard Takkrok inte kan blandas med justerbar Takkrok och Laststöd.

Takkrok is also available in a version where 40mm height adjustment is possible to compensate for uneven roofs. On this variant, the hook head can also be moved 70mm to correct the clamping position on the module. Be aware of that standard Takkrok cant be mixed with height adjustable Takkrok and Laststöd.



Montageskena monteras på Takkrok med ett kraftigt tryck till ett klick. Var noga med att hakarna på Takkrok noggsamt hakat fast i Montageskena.
Vid skarvning av Montageskena används Skenskarv. Avstånd Skenskarv till närmaste Takkrok max cc250mm.

Montageskena is assembled to Takkrok with pressure from the hand to click. Please make sure that the hooks on the Takkrok enter in to correct position in Montageskena.

When splicing Montageskena Skenskarv is used. Maximum distance Skenskarv to Takkrok max cc250mm.



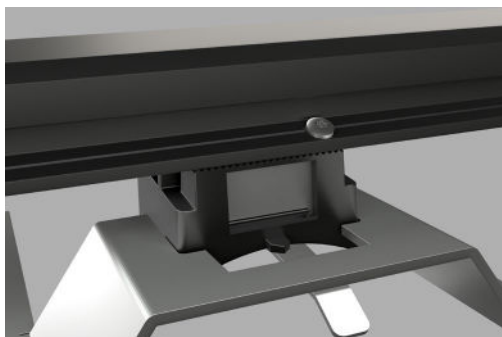
5 (11)

Isuer Sten Forsman	Telephone +46215489262	Date 221007	Revision 8	Project No 15101
Mail adress sten@cc90.se	Document No 2103010	Document MI – Montageinstruktion CC90-UNUM på takpannor av betong		



Då Montageskena är sammansatt i samtliga Takkrok låses varje Montageskena med ett skruvpar Skruv RN 4,5-22 A2, och BITS RW 25 1/4" 50mm som monteras i markerat spår på skenans fot, vinkelrätt dess lutning och dras till anliggning i Takkrok näst längst ut mot takkant. Notera skruvplacering i nedan bild.

When the Montageskena is assembled in all Takkrok each Montageskena is locked with one pair of screws Screw RN 4.5-22 A2, and BITS RW 25 1/4" 50mm which are mounted in a marked groove on the base of the rail and perpendicular to its slope and pulled to abutment at the second Takkrok from the edge of the Montageskena. Note screw placement in below figure.





6 (11)

Isuer Sten Forsman	Telephone +46215489262	Date 221007	Revision 8	Project No 15101
Mail adress sten@cc90.se	Document No 2103010	Document MI – Montageinstruktion CC90-UNUM på takpannor av betong		

Vid demontering av Montageskena från Takkrok används Demonteringsverktyg som förs in parallellt med Montageskena och därefter lyfts. Var noga med att föra in Demonteringsverktyg maximalt innan lyft appliceras för att inte skada infästningsytorna.
Använd inte skruvmejsel då den förstör infästningen!

When disassembling the Montageskena from Takkrok, use Demonteringsverktyg as is inserted parallel to the Montageskena and then lifted. Be sure to insert the Demonteringsverktyg to the maximum before applying the lift so as not to damage the mounting surfaces.
Do not use the screwdriver, it will destroy the components!



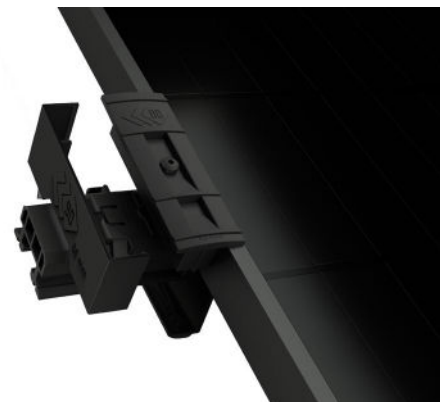
Panelklämma 30-35mm med skruv, alternativt Panelklämma 40mm med skruv, snäpps fast på Montageskena. Panelklämma skall vändas så att CC90 texten kan läsas normalt. I början och slut av panelraden monteras Gavel 30mm, alternativt Gavel 35mm eller Gavel 40mm, på Panelklämma. Notera att Panelklämma bygger 20mm mellan panelerna.

Panelklämma 30-35mm med skruv, alternativt Panelklämma 40mm med skruv, snaps onto Montageskena. Panelklämma should be turned so that the CC90 text can be read normally. At the beginning and end of the panel row Gavel 30mm, alternatively Gavel 35mm or Gavel 40mm, is mounted on Panelklämma. Note that Panelklämma builds 20mm between the panels.



7 (11)

Isuer Sten Forsman	Telephone +46215489262	Date 221007	Revision 8	Project No 15101
Mail adress sten@cc90.se	Document No 2103010	Document MI – Montageinstruktion CC90- UNUM på takpannor av betong		



Multihållare monteras på Montageskena för kabelförläggning efter behov som komplement till kabelupphängning på Panelklämma.

Optimerarfäste komplett med 8mm skruvförband används för montage av optimerare, microinverters eller motsvarande.

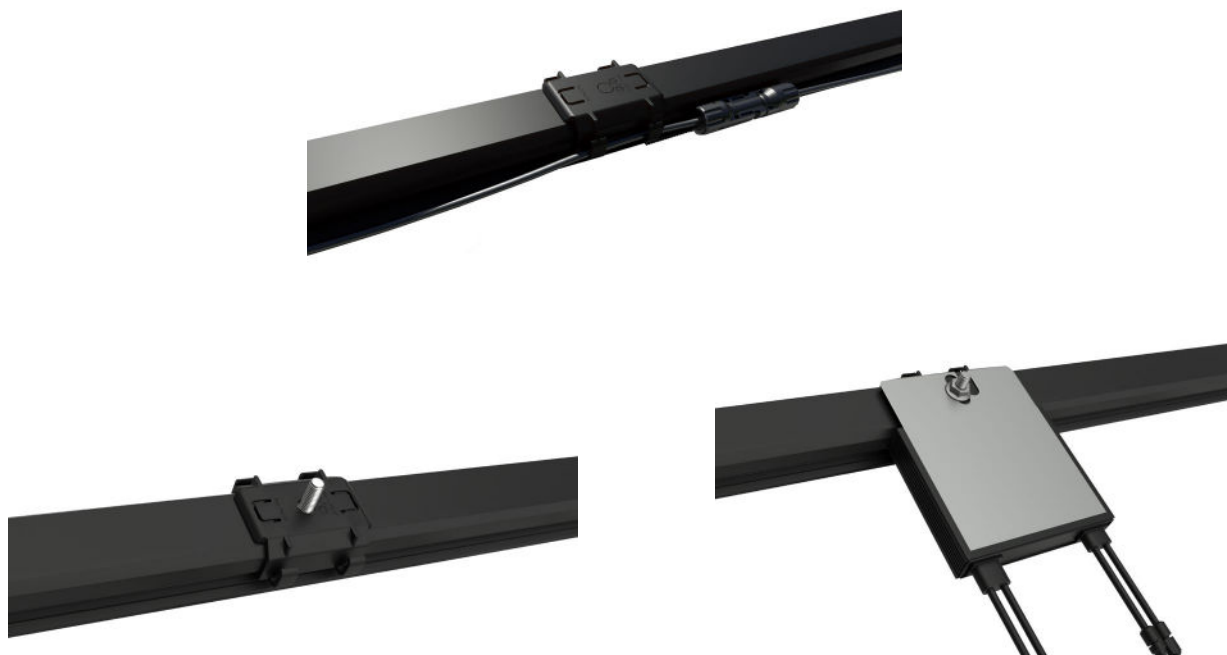
Multihållare is mounted on Montageskena for cable clamping as complement to the cable clamping on the Panelklämma.

Optimerarfäste komplett with 8mm screw connection is used for mounting optimizers, microinverters or equivalent.



8 (11)

Isuer	Telephone	Date	Revision	Project No
Sten Forsman	+46215489262	221007	8	15101
Mail adress	Document No	Document		
sten@cc90.se	2103010	MI – Montageinstruktion CC90-UNUM på takpannor av betong		



Det är endast tillåtet att använda Skruv RN 4,5-22 A2 och BITS RW 25 1/4" 50mm för att fästa optimerare, kablar och skenor i Montageskena. Beakta termisk expansion samt skruva ej in i skenans hålrum där kabel är förlagd.

Placera första Panelklämma på Montageskena. Notera att Panelklämma skall monteras minst 20mm från skenans ytterkant. Panelklämma på ytterkant Montageskena kan med fördel fastsättas med Skruv RN 4,5-22 A2, och BITS RW 25 1/4" 50mm om den glider. Placera modulen. Koppla och fixera kablaget.

It is only permitted to use Skruv RN 4,5-22 A2 and BITS RW 25 1/4" 50mm to fasten optimizers cables and rails in Montageskena. Observe thermal expansion and do not screw into the centre of the rail where the cable is installed.

Place first Panelklämma on Montageskena. Note that the Panelklämma must be mounted minimum 20mm from the outer edge of the rail. If the Panelklämma slides on the Montageskena, it can be advantageously fixed with Screw RN 4.5-22 A2, and BITS RW 25 1/4" 50mm. Place the module. Connect and fix the wiring



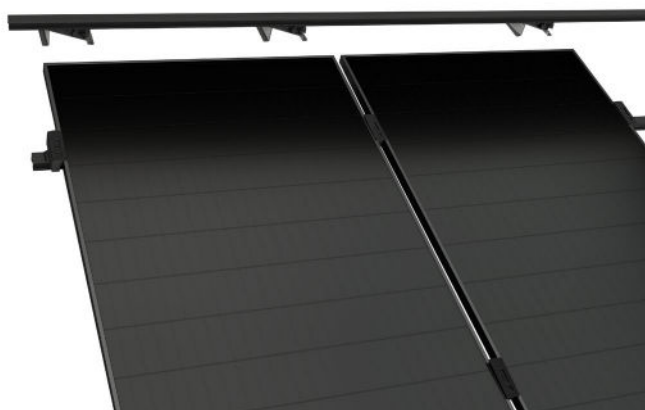
9 (11)

Isuer	Telephone	Date	Revision	Project No
Sten Forsman	+46215489262	221007	8	15101
Mail adress	Document No	Document		
sten@cc90.se	2103010	MI – Montageinstruktion CC90-UNUM på takpannor av betong		



Skruva Panelklämma till låsning med 8,0 +/- 0,5Nm. Fortsätt på samma sätt med samtliga Panelklämma och moduler varefter installationen är slutförd.

Screw Panelklämma for locking with 8,0 +/-0.5Nm. Continue in the same way with all Panelklämma and modules thereafter the installation is complete.





Isuer Sten Forsman	Telephone +46215489262	Date 221007	Revision 8	Project No 15101
Mail adress sten@cc90.se	Document No 2103010	Document MI – Montageinstruktion CC90-UNUM på takpannor av betong		

Korsreferens mellan benämningar och tillverkarens artikelnummer. Välkommen att kontakt CC90 Composite AB om eftersökt artikelnummer inte återfinns i nedan förteckning.	Cross reference between component names and manufacturers article number. Welcome to contact CC90 Composite AB if the article number you are looking for is not found in the list below.
---	--

Benämning	Artnr	Produktnamn
Takkrok	2203004	Takkrok Scandia II för läkt 25-28mm ver 2
Takkrok	2203005	Takkrok Scandia II för läkt 45mm ver 2
Takkrok	2203006	Takkrok Zanda för läkt 25-28mm ver 2
Takkrok	2203007	Takkrok Zanda för läkt 45mm ver 2
Takkrok	2203001	Takkrok justerbar för läkt 25-28mm ver 2
Takkrok	2203002	Takkrok justerbar för läkt 45mm ver 2
Montageskena	2206001	Montageskena 4800mm ver 2
Panelklämma	2208001	Panelklämma 30-35mm med skruv
Panelklämma	2208002	Panelklämma 40mm med skruv
Gavel	2106009	Gavel 30mm
Gavel	1912006	Gavel 35mm
Gavel	1912007	Gavel 40mm
Skenskarv	2111005	Skenskarv
Skruv RN 4,5-22 A2	2105006	Skruv RN 4,5-22 A2 för RWBITS1/4"
BITS RW 25 1/4" 50mm	2105005	BITS RW 25 1/4" 50mm för skruv RN 4,5-22 A2
Bits Torxplus IP30	2205002	Bits Torxplus IP30 längd 25mm
Multihållare	1912008	Multihållare
Optimerarfäste komplett	2011016	Optimerarfäste komplett
Laststöd	1912001	Laststöd
Demonteringsverktyg	2106008	Demonteringsverktyg

Takkrok 25-28mm avsedd för läkt med tjocklek 20-30mm, total gripvidd över läkt och takpanna max 43mm. Takkrok 45mm avsedd för läkt med tjocklek 40-50mm, total gripvidd över läkt och takpanna max 63mm och med distansmellanlägg ner till tjocklek 30mm.	Takkrok 25-28mm intended for battens with a thickness of 20-30mm, total grip width over battens and roof tile max 43mm. Takkrok 45mm intended for battens with a thickness of 40-50mm, total grip width over battens and roof tile max 63mm and with spacers down to a thickness of 30mm.
---	---



11 (11)

Isuer Sten Forsman	Telephone +46215489262	Date 221007	Revision 8	Project No 15101
Mail adress sten@cc90.se	Document No 2103010	Document MI – Montageinstruktion CC90- UNUM på takpannor av betong		

<p>Takkrok Scandia II avsedd för 2-kupiga takpannor från Benders, Jönåker. Takkrok Zanda avsedd för Braas Redland 2-kupiga takpannor från Zanda, Monier. Takkrok justerbar för läkt 25-28mm och Takkrok för läkt 45mm passar Benders, Jönåker, och Zanda.</p>	<p>Takkrok Scandia II intended for 2-valve roof tiles from Benders, Jönåker. TakkrokZanda intended for Braas Redland 2-valve roof tiles from Zanda, Monier. Takkrok justerbar för läkt 25-28mm and Takkrok justerbar för läkt 45mm fits Benders, Jönåker och Zanda.</p>
---	---