



Issuer	Telephone	Date	Revision	Project No
Sten Forsman	+46215489262	230304	3	19101
Mail address	Document No	Document		
sten@cc90.se	2111007	MI – Montageinstruktion CC90-UNUM på fasad med lodräta skenor		

Denna montageinstruktion beskriver förfarandet att montera CC90-UNUM på fasad med lodräta skenor. Montageinstruktionen kan även användas för montage på plåttak med lodräta Montageskena med tätlist.

Montageinstruktionen beskriver montaget förenklat och utan materialoptimeringar. Nedan montageinstruktion skall endast betraktas som riktlinje. För en mera detaljerad konstruktion, vind och snölastberäkning hänvisas till materialkalkylatorn på www.cc90.se.

CC90-UNUM är certifierat för montage i Sverige, Norge, Finland och Danmark.

Korsreferens mellan benämningar och tillverkarens artikelnummer finnes i slutet av detta dokument.

Andra mått kan förekomma vid montage där installatören har avtal med CC90 Composite AB angående infästningskrafter och har utvecklat egen, av CC90 Composite AB godkänd, konfigurator.

Förutsättningar

Väggens konstruktion, och Montageskena med tätlist s fastsättning i väggen, skall vara anpassad för att kunna bära vikten av den totala väggmonterade solcellsanläggningen. CC90 Composite AB tar inget ansvar för väggens hållfasthet och val av infästningsmateriel relativt vikter, väder och vind.

Minsta montageavstånd mellan modul och vägg eller takkant 500mm.

This installation instruction describes the procedure for installing the CC90-UNUM on a facade with vertical rails. The installation instructions can also be used for installation on sheet metal roofs with vertical Montageskena med tätlist.

The installation instruction communicates only a summary and a simplified description. Therefore, the instructions below should only be considered as a guideline. For a more detailed design, wind and snow load calculation please use material calculator at www.cc90.se.

CC90-UNUM is certified for installation in Sweden, Norway, Finland and Denmark.

Cross reference between component names and manufacturers article number in the end of this document.

Other measurements may occur in installations where the installer has an agreement with CC90 Composite AB regarding fastening forces and has developed his own configurator approved by CC90 Composite AB.

Conditions

The construction of the wall, and the mounting of the Montageskena med tätlist in the wall, must be adapted to be able to carry the weight of the total wall-mounted photovoltaic system. CC90 Composite AB takes no responsibility for the strength of the wall and the choice of fastening material relative to weights, weather and wind.

Adress:

CC90 Composite AB
Nykvarns gård 4
725 98 Västerås

Tel:

+46215489260

E-mail:

info@cc90.se

VAT No:

SE559222-6335-01



2 (9)

Isuer	Telephone	Date	Revision	Project No
Sten Forsman	+46215489262	230304	3	15101
Mail adress	Document No	Document		
sten@cc90.se	2111007	MI – Montageinstruktion CC90-UNUM på fasad med lodräta skenor		

Vid vägg av stående trapetskorrugerad plåt, eller liknande, måste trappetstoppbredden vara minst 45mm för att tätning skall erhållas mot Montageskena med tätlist.

Montage

Vid montage används Montageskena med tätlist som monteras lodrätt.

Vid fasad material typ stålplåt tjocklek $\geq 0,5\text{mm}$ eller aluminiumplåt tjocklek $\geq 0,8\text{mm}$ kan Skruv RN 4,5-22 A2 och BITS RW 25 1/4" 50mm för att montera Montageskena med tätlist.

Notera att skruvhuvud/bits är speciell anpassade för bästa montage.

Ett typmontage kan vara att Montageskena med tätlist skruvas i skenändarna och vid skarv med dubbla skruvförband med ett avstånd på 50-100 mm från skenänden och ett mellanrum på 100-300 mm till nästa skruvpar och därefter på ett avstånd av 600+/-100mm längs skenan.

Ovan textstycke är endast ett exempel på montage. Skruvtyper, montagesystem och eventuell förborring i skenan, fastställs av auktoriserad byggnadsingenjör.

Montera samtliga Montageskena med tätlist som behövs för montaget. Avstånd mellan Montageskena med tätlist i enlighet med panelleverantörens rekommendationer.

Vid skarvning av Montageskena med tätlist används med fördel Skenskarv vilket förstärker och underlättar montage och kabeldragning. Alternativt monteras extra skruvpar vid skenstart enligt tidigare beskrivning.

Minimum mounting distance between module and wall edge, or ceiling edge, 500mm.

In the case of a wall of standing trapezoidal corrugated sheet metal, or similar, the width of the assembly area must be at least 45 mm to obtain a correct seal to Montageskena med tätlist.

Installation

When installing, use Montageskena med tätlist as is mounted vertically.

For metal sheet roofs or walls type steel sheet thickness $\geq 0.5\text{mm}$ or aluminium sheet thickness $\geq 0.8\text{mm}$, Skruv RN 4,5-22 A2 and BITS RW 25 1/4" 50mm för skruv RN 4,5-22 A2 can be used to install Montageskena med tätlist.

Note that screw heads / bits are specially adapted for best assembly.

A type installation can be that the Montageskena med tätlist is screwed into the Montageskena med tätlist ends and at a joint with double screw joints with a distance of 50-100 mm from the Montageskena med tätlist end and a gap of 100-300 mm to the next pair of screws and then at a distance of 600+/-100mm along the rail.

Above text is only an example of assembly. Screw types, mounting systems and possible pre-drilling in the rail, are determined by an authorized building engineer.

Install all Montageskena med tätlist needed for assembly. Distance between Montageskena med tätlist in accordance with the panel module supplier's recommendations.

When splicing a Montageskena med tätlist,



3 (9)

Isuer Sten Forsman	Telephone +46215489262	Date 230304	Revision 3	Project No 15101
Mail adress sten@cc90.se	Document No 2111007	Document MI – Montageinstruktion CC90- UNUM på fasad med lodräta skenor		

	Skenskarv is recommended to use as strengthens and facilitates assembly and wiring. Alternatively, extra screw pairs are mounted in the rail start as previously described.
--	---



<p>Förbered kabelmontage. Montageskena med tätlist ger möjlighet att förlägga kablar genom skenan utan fördyrande externa kabelförläggningsdetaljer. För att dolt ta ut elkabel vid änden på en Montageskena med tätlist startas och avslutas lämpligtvis med en kort Montageskena med tätlist 370mm. För in kabel i Montageskena med tätlist hela vägen till startpunkt (förslagsvis uppifrån i detta exempel) vilket görs med fördel på marken innan Montageskena med tätlist monteras fast på vägg.</p>	<p>Prepare cable assembly. Montageskena med tätlist provides the opportunity to lay cables through the rail without expensive external cable laying details. To obtain a covered cable assembly behind the module for the power cable at the end of a Montageskena med tätlist, start and end with a short Montageskena med tätlist 370mm. Insert the cable into the Montageskena med tätlist all the way to the starting point (suggested from the top in this example), which is done preferably on the</p>
--	---



4 (9)

Isuer	Telephone	Date	Revision	Project No
Sten Forsman	+46215489262	230304	3	15101
Mail adress	Document No	Document		
sten@cc90.se	2111007	MI – Montageinstruktion CC90-UNUM på fasad med lodräta skenor		

Multihållare monteras på Montageskena med tätlist för kabelförläggning efter behov som komplement till kabelupphängning på Panelklämma.

Optimerarfäste komplett med 8mm skruvförband används för montage av optimerare, microinverters eller motsvarande.

Det är endast tillåtet att använda Skruv RN 4,5-22 A2 och BITS RW 25 1/4" 50mm för att fästa kablar och skenor i Montageskena med tätlist. Beakta termisk expansion samt skruva ej in i skenans hålrum där kabel är förlagd.

ground before the Montageskena med tätlist is mounted on the wall.

Multihållare is mounted on Montageskena med tätlist for cable clamping as complement to the cable clamping on the Panelklämma.

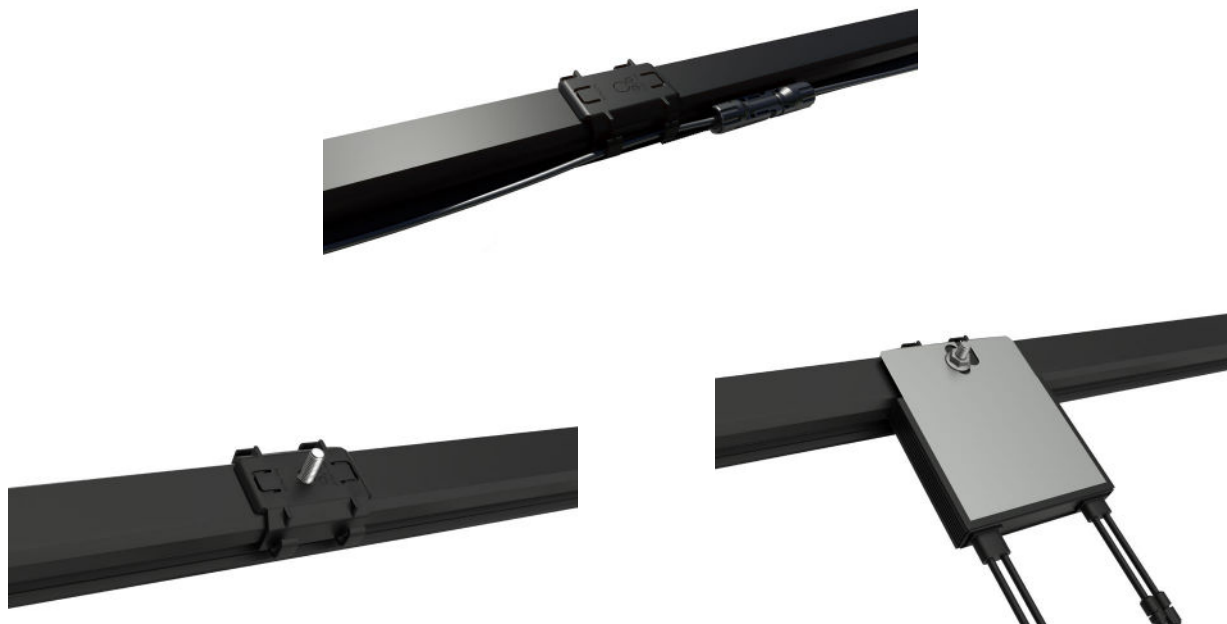
Optimerarfäste komplett with 8mm screw connection is used for mounting optimizers, microinverters or equivalent.

It is only permitted to use Skruv RN 4,5-22 A2 för RWBITS1/4" till Montageskena med tätlist, artnr: 2105006 and BITS RW 25 1/4" 50mm för skruv It is only permitted to use Skruv RN 4,5-22 A2 and BITS RW 25 1/4" 50mm to fasten cables and rails in Montageskena med tätlist. Observe thermal expansion and do not screw into the centre of the rail where the cable is installed.



5 (9)

Isuer	Telephone	Date	Revision	Project No
Sten Forsman	+46215489262	230304	3	15101
Mail adress	Document No	Document		
sten@cc90.se	2111007	MI – Montageinstruktion CC90-UNUM på fasad med lodräta skenor		



Panelklämma 30-35mm med skruv, alternativt Panelklämma 40mm med skruv, snäpps fast på Montageskena med tätlist. I början och slut av panelraden monteras Gavel 30mm, alternativt Gavel 35mm eller Gavel 40mm, på Panelklämma.

Notera att Panelklämma bygger 20mm mellan panelerna.

Notera att Panelklämma skall monteras minst 20mm från skenans ytterkant.

Var NOGA med att alla Panelklämmor blir i våg innan **2st stödskravar** skruvas fast i sidan på den nedersta Panelklämma. RN 4,5-22 A2 och BITS RW 25 1/4" 50mm skall användas.

Panelklämma 30-35mm med skruv, alternativt Panelklämma 40mm med skruv, snaps on to Montageskena med tätlist. At the beginning and end of the panel row Gavel 30mm, alternatively Gavel 35mm or Gavel 40mm, is mounted on Panelklämma.

Note that Panelklämma builds 20mm between the panels.

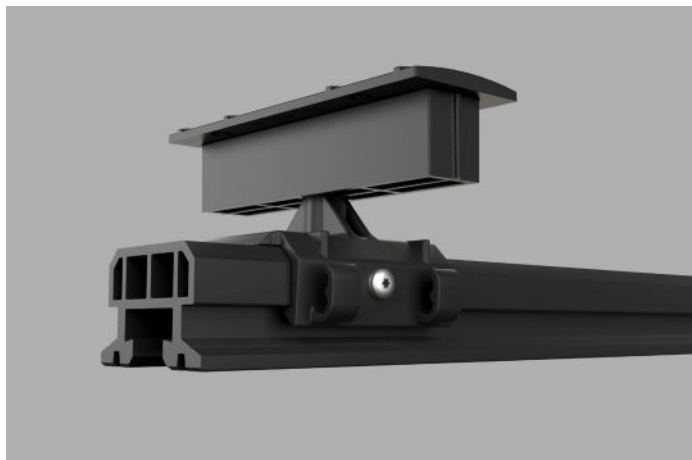
Panelklämma must be mounted minimum 20mm from the outer edge of the rail.

Make sure that all Panelklämma are leveled before **two support screws** are screwed to the side of the bottom Panelklämma. Screw placement as shown in picture. Skruv RN 4,5-22 A2 and BITS RW 25 1/4" 50mm shall be used.



6 (9)

Isuer Sten Forsman	Telephone +46215489262	Date 230304	Revision 3	Project No 15101
Mail adress sten@cc90.se	Document No 2111007	Document MI – Montageinstruktion CC90- UNUM på fasad med lodräta skenor		



Maximalt 12st stående moduler, alternativt 8st liggande, i bredd därefter termisk skarv om minst 10mm.

Maximum 12 portrait modules, alternatively 8 landscape modules, in height then a thermal joint of at least 10mm.



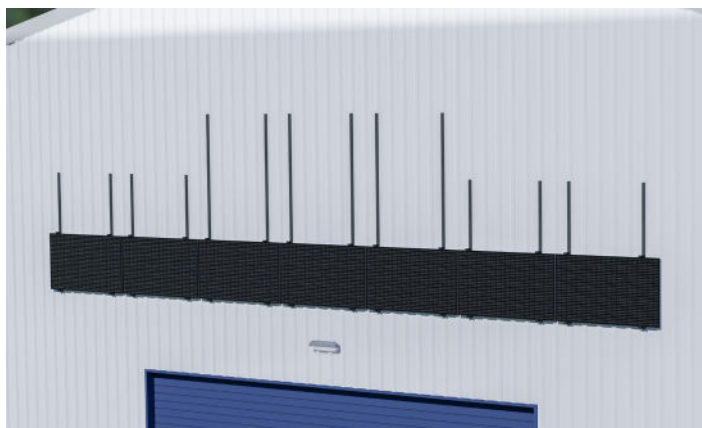
Montera hela nedersta moduleraden.
Skruva Panelklämma till låsning med 8,0 +/- 0,5Nm.
Montera nästa rad av Panelklämma på Montageskena med tätlist.
Vänta med att skruva Panelklämma till låsning med 8,0 +/-0,5Nm tills nästa modulerad är monterad.

Fit the entire bottom module row.
Screw Panelklämma for locking with 8,0 +/- 0.5Nm.
Install the next row of Panelklämma on the Montageskena med tätlist.
Wait to screw the Panelklämma to lock with 8,0 +/-0,5Nm until next module row is assembled.



7 (9)

Isuer Sten Forsman	Telephone +46215489262	Date 230304	Revision 3	Project No 15101
Mail adress sten@cc90.se	Document No 2111007	Document MI – Montageinstruktion CC90- UNUM på fasad med lodräta skenor		



Innan tredje raden med moduler monteras säkras samtliga Panelklämma med två stycken Skruv RN 4,5-22 A2 och BITS RW 25 1/4" 50mm. Skruvas på sidan av Panelklämma i kanten på Montageskena med tätlist innan nästa modulrad monteras.

Notera att skruvsäkring skall utföras med två stycken Skruv RN 4,5-22 A2 och BITS RW 25 1/4" 50mm på samtliga Panelklämma i hela monteringen.

Before mounting the third row of modules, secure all Panelklämma. Skruv RN 4,5-22 A2 and BITS RW 25 1/4" 50mm shall be used. Screw on the side of the Panelklämma in to the edge of the Montageskena with tätlist before mounting the next module row.

Note that screw securing must be carried out with two Skruv RN 4,5-22 A2 and BITS RW 25 1/4" 50mm on all Panelklämma throughout the assembly.



8 (9)

Isuer Sten Forsman	Telephone +46215489262	Date 230304	Revision 3	Project No 15101
Mail adress sten@cc90.se	Document No 2111007	Document MI – Montageinstruktion CC90- UNUM på fasad med lodräta skenor		



Kontera moduler och Panelklämma rad efter rad i enlighet med ovanstående.
Allteftersom drag Panelklämmas skruv till låsning med $8,0 \pm 0,5$ Nm. Fortsätt på samma sätt med samtliga fästpunkter och moduler varefter installationen är slutförd.

Kom ihåg att kontrollera att alla Panelklämma är stödskruvade med två stycken Skruv RN 4,5-22 A2.

Install modules and Panelklämma row by row in accordance with the above.
Torque the Panelklämma screw to lock with 8.0 ± 0.5 Nm. Continue in the same way with all attachment points and modules until completion.

Remember to control that all Panelklämma är secured with two Skruv RN 4,5-22 A2.





9 (9)

Isuer Sten Forsman	Telephone +46215489262	Date 230304	Revision 3	Project No 15101
Mail adress sten@cc90.se	Document No 2111007	Document MI – Montageinstruktion CC90- UNUM på fasad med lodräta skenor		

Krossreferens mellan benämningar och tillverkarens artikelnummer. Välkommen att kontakt CC90 Composite AB om eftersökt artikelnummer inte återfinns i nedan förteckning.	Cross reference between component names and manufacturers article number. Welcome to contact CC90 Composite AB if the article number you are looking for is not found in the list below.
--	--

Benämning	Artnr	Produktnamn
Montageskena med tätlist	2203014	Montageskena 370mm ver 2 med tätlist
Montageskena med tätlist	2206002	Montageskena 4800mm ver 2 med tätlist
Panelklämma	2208001	Panelklämma 30-35mm med skruv
Panelklämma	2208002	Panelklämma 40mm med skruv
Gavel	2106009	Gavel 30mm
Gavel	1912006	Gavel 35mm
Gavel	1912007	Gavel 40mm
Skenskarv	2111005	Skenskarv
Skruv RN 4,5-22 A2	2105006	Skruv RN 4,5-22 A2 för RWBITS1/4"
BITS RW 25 1/4" 50mm	2105005	BITS RW 25 1/4" 50mm för skruv RN 4,5-22 A2
Skruv för bitshylsa 6 mm	2011004	Skruv för bitshylsa 6 mm
Bitshylsa, 1/4", 6 mm	2211002	Bitshylsa, 1/4", 6 mm
Bits Torxplus IP30	2205002	Bits Torxplus IP30 längd 25mm
Multihållare	1912008	Multihållare
Optimerarfäste komplett	2011016	Optimerarfäste komplett

Skruv för bitshylsa 6mm, 2011004, kan användas som alternativ till Skruv RN 4,5-22 A2 dock måste Bitshylsa, 1/4", 6mm användas.	Skruv för bitshylsa 6mm, 2011004, can be used as an alternative to Skruv RN 4.5-22 A2 together with Bitshylsa, 1/4", 6mm.
---	---