

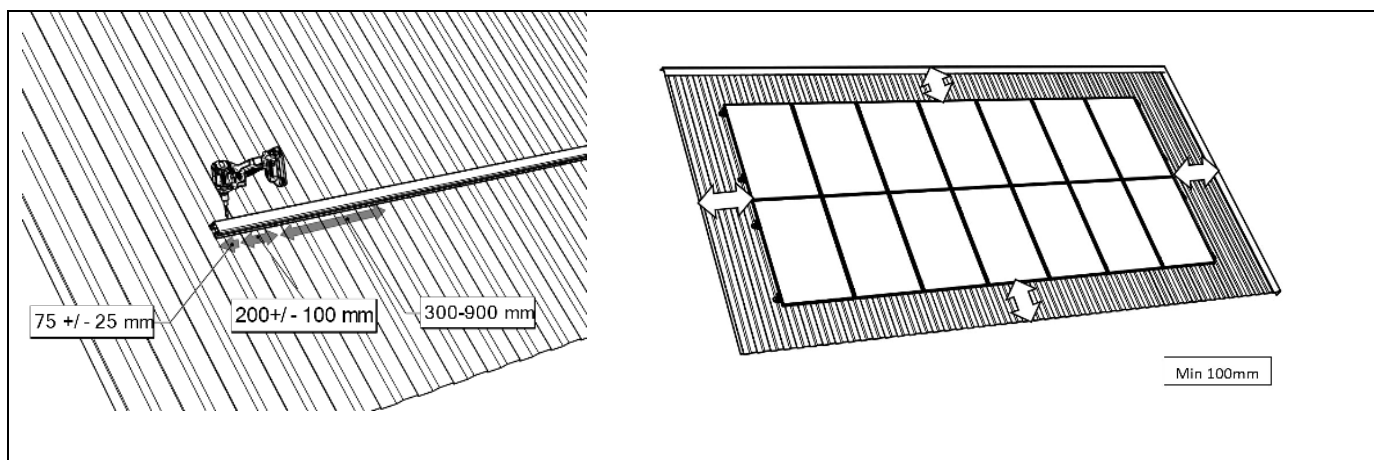
Montageinstruktion CC90-UNUM på plåttak

Denna montageinstruktion beskriver förfarandet att montera CC90-UNUM på ytor av plåt där anliggningsytan mot taket på Montageskena med tätlist skapar ett tätt montage då den monteras med Montageskruv CC90. Platta, sinusformade, trapetskorrugerade, takpanneplåttak, så kallad plegel, och pannplåttak är lämpliga ytor för täta montage.

Förutsättningar

Montageinstruktionen beskriver montaget förenklat och utan materialoptimeringar. Nedan montageinstruktion skall endast betraktas som riktlinje. För en mera detaljerad konstruktion, vind och snölastberäkning hänvisas till materialkalkylatorn på www.cc90.se.

- CC90-UNUM är certifierat för montage i Sverige, Norge, Finland och Danmark.
- Beakta solpanelproducentens krav på Panelklämmans placering på solpanelen.
- Installatören skall strikt beakta täthet och takytornas förmåga att bära uppkomna vind och snölast.
- Krossreferens mellan benämningar och tillverkarens artikelnummer finnes i slutet av detta dokument.



MONTAGE MED HORISONTELL MONTAGESKENA

Över 65grader taklutning välj vertikalt montage.

Snözon 1-4,5; 2st Montageskena horisontell per solpanelsrad. För solpaneler med ett största mått 2200mm.

Minsta montageavstånd mellan solpanelkant och takkant 100mm.

Maximalt 12st stående moduler, alternativt 8st liggande, i bredd därefter termisk skarv om min 10mm

Montage upp till och med snözon 3,5

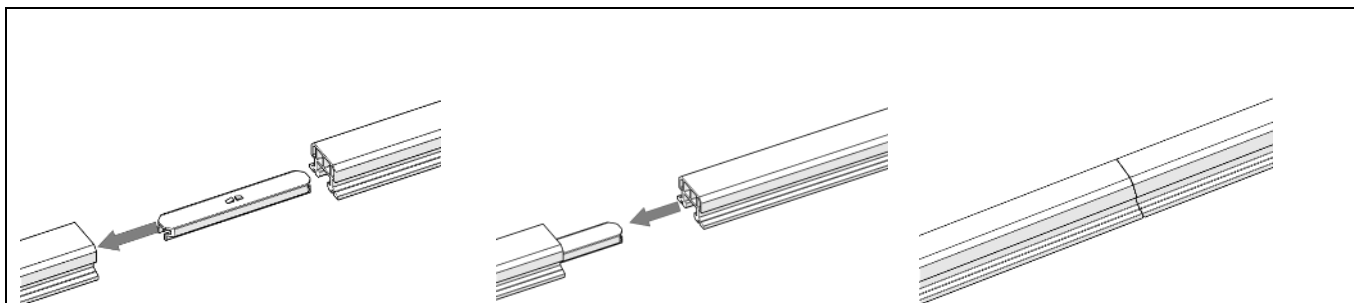
Montageskena med tätlist skruvas i skenändarna och vid Skenskarv med dubbla skruvförband med ett avstånd på 75+/-25mm från skenänden och ett mellanrum på 200+/-100mm till nästa skruvpar och därefter på ett avstånd av:

- Max900mm vid stålplåt tjocklek $\geq 0,5\text{mm}$ eller aluminiumplåt tjocklek $\geq 0,8\text{mm}$.
- Max 450mm vid stålplåt tjocklek $\geq 0,4\text{mm}$ eller aluminiumplåt tjocklek $\geq 0,7\text{mm}$.
- Max 300mm vid stålplåt tjocklek $\geq 0,35\text{mm}$ eller aluminiumplåt tjocklek $\geq 0,6\text{mm}$.

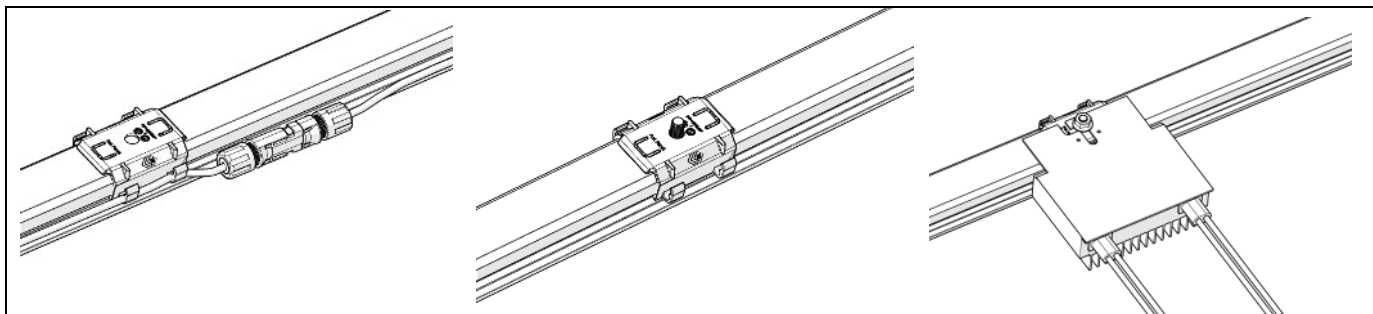
Vid montage i snözon 4,0 -4,5 minskas avståndet mellan två skruvpar till max600mm. Endast stålplåt tjocklek $\geq 0,5\text{mm}$ eller aluminiumplåt tjocklek $\geq 0,8\text{mm}$ är tillåtet.

Montage allmänt

- Vid relativ vindlast över 24m/s förstärks första meter av skenänden mot takkant med ytterligare två skruvpar.
- Montageskruv CC90 monteras i markerat spår på skenans fot och vinkelrätt dess lutning och dras till anliggning av skenans tätlist mot taket. Montageskruv CC90 skall användas.
- Installation kan även ske med kort skena typ Montageskena med tätlist 370mm, vilken monteras med dubbla skruvförband med ett avstånd på 75+/-25mm från skenändarna samt ett skruvpar i mitten..



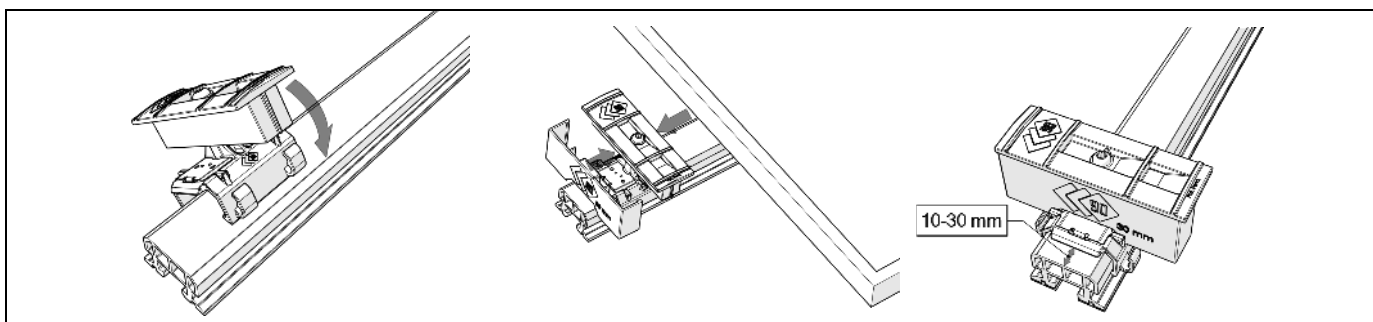
Vid skarvning av Montageskena med tätlist används Skenskarv vilket förstärker och underlättar montage och kabeldragning. Alternativt monteras extra skruvpar vid skenstart enligt tidigare beskrivning.



Multihållare monteras på Montageskena för kabelförläggning efter behov som komplement till kabelupphängning på Panelklämma.

Optimerarfäste komplett med 8mm skruvförband används för montage av optimerare, microinverters eller motsvarande.

Det är endast tillåtet att använda Montageskruv CC90 för att fästa optimerare, kablar och skenor i Montageskena. Beakta termisk expansion samt skruva ej in i Montageskenans hålrum där kabel är förlagd. Skruva ej nära Montageskenans kant då skenan kan spricka.

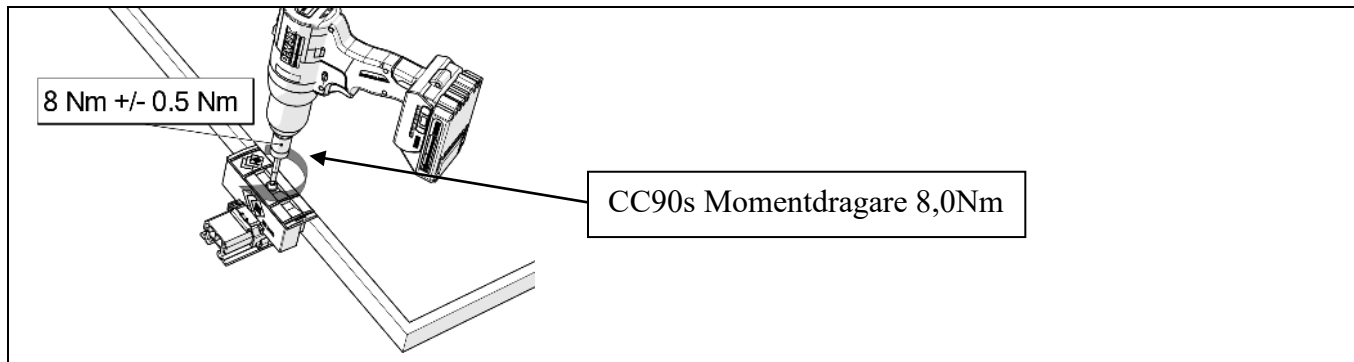


Panelklämma snäpps fast på Montageskena.

Notera att Panelklämma skall monteras 10 - 30mm från Montageskenans ytterkant.

I början och slut av solpanelraden monteras Gavel på Panelklämma.

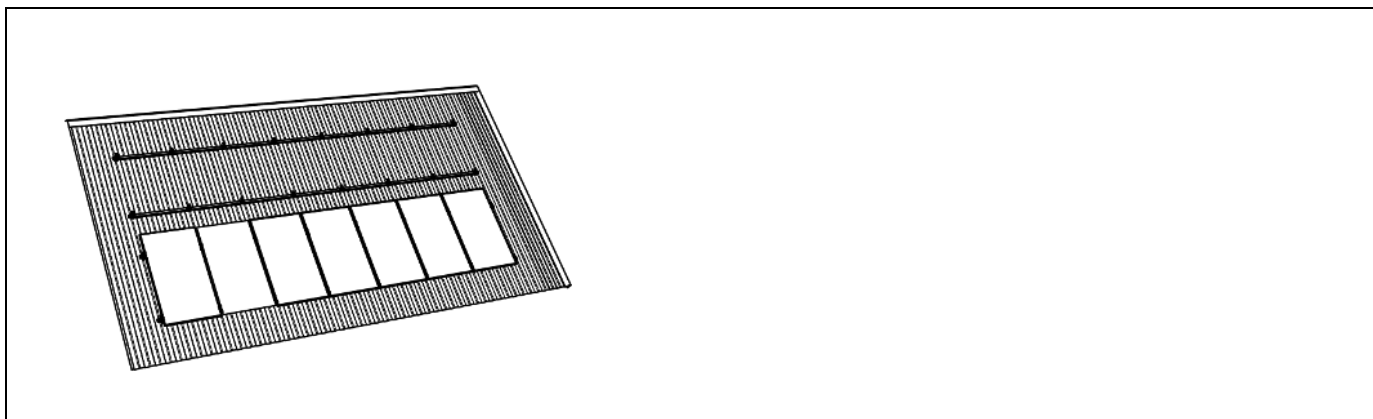
Notera att Panelklämna bygger 20mm mellan solpanelerna.



Placera solpanelen.

Skruva Panelklämna till låsning med 8,0 +/-0,5Nm. Använd med fördel CC90s Momentdragare 8,0Nm.

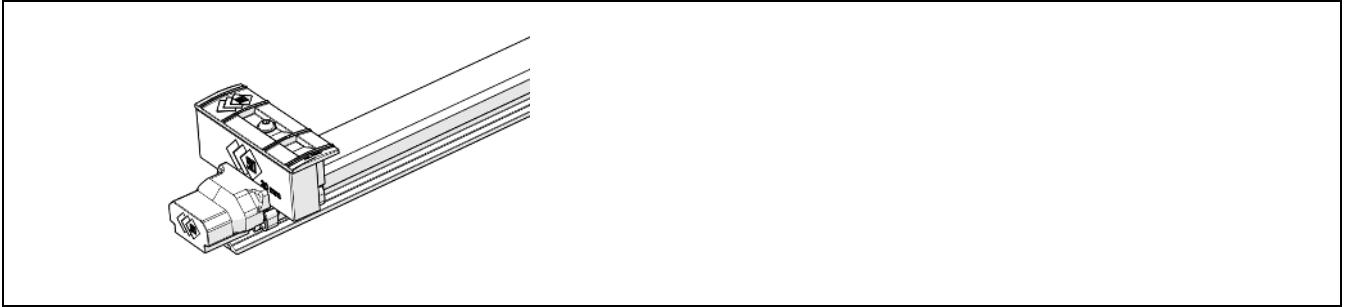
Fortsätt på samma sätt med samtliga Panelklämna och solpaneler.



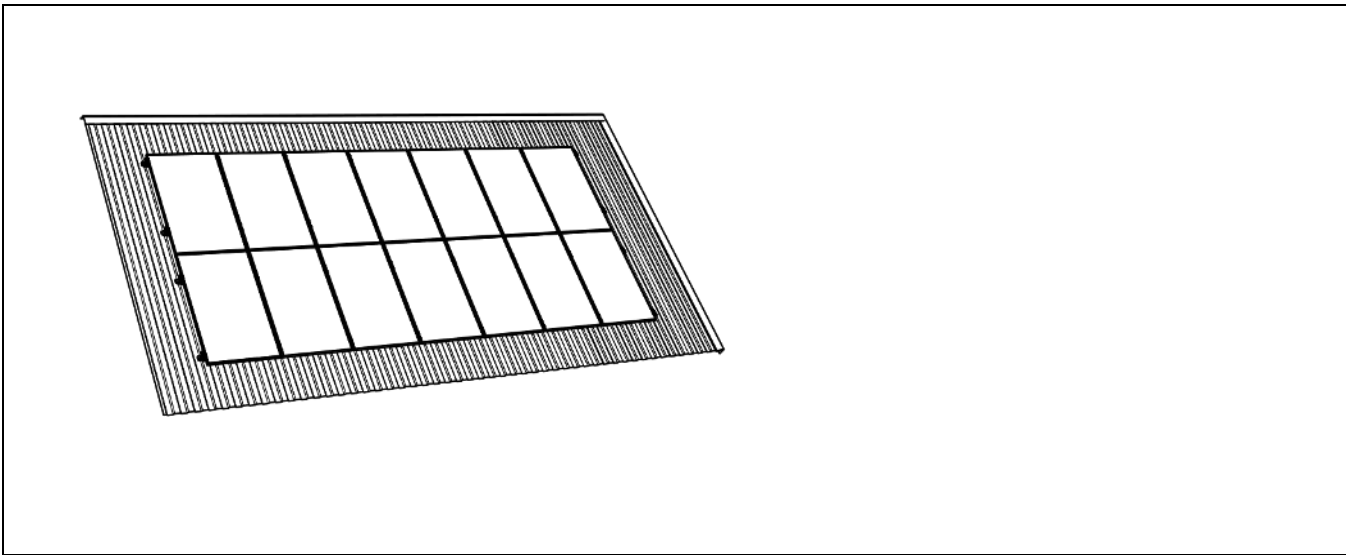
Förbered kabelmontage. Montageskena med tätlist ger möjlighet att förlägga kablar genom skenan utan fördyrande externa kabelförläggingsdetaljer.

För in kabel i Montageskena med tätlist hela vägen till startpunkt innan Montageskena med tätlist monteras.

Koppla och fixera kablaget. Dra ut returkabeln i änden på Montageskena.



Montera Ändlock varefter installationen är slutförd.



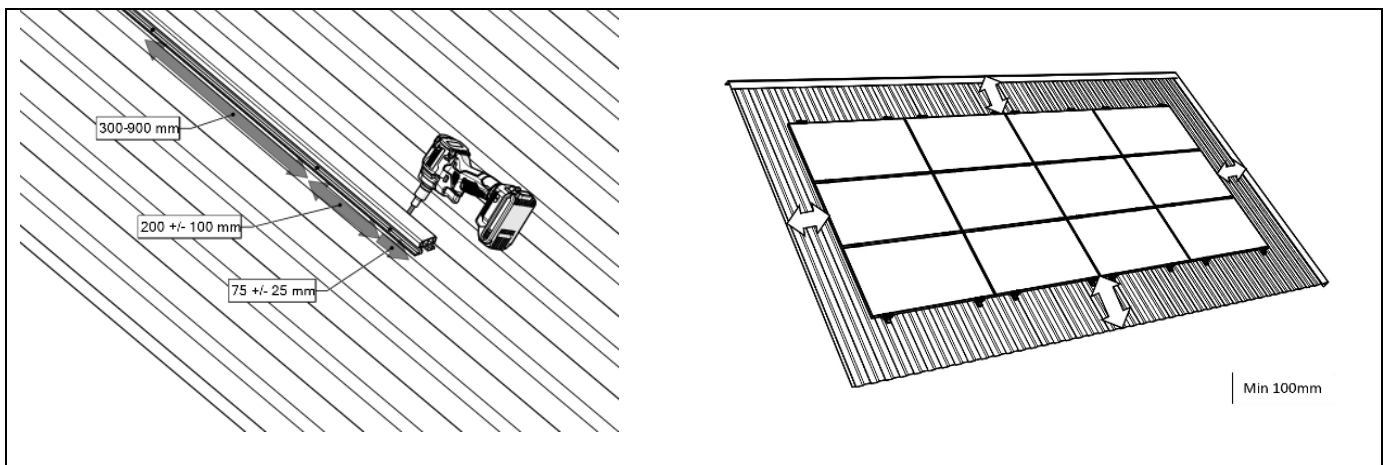
MONTAGE MED VERTIKAL MONTAGESKENA

Över 65grader taklutning väljs alltid vertikalt montage.

Snözon 1-4,5; 2st Montageskena vertikalt per solpanelsrad. För solpaneler med ett största mått 2200mm.

Minsta montageavstånd mellan solpanelkant och takkant 100mm.

Maximalt 8st stående solmoduler, alternativt 12st liggande solmoduler, i höjd därefter termisk skarv om minst 10mm.



Montage upp till och med snözon 3,5

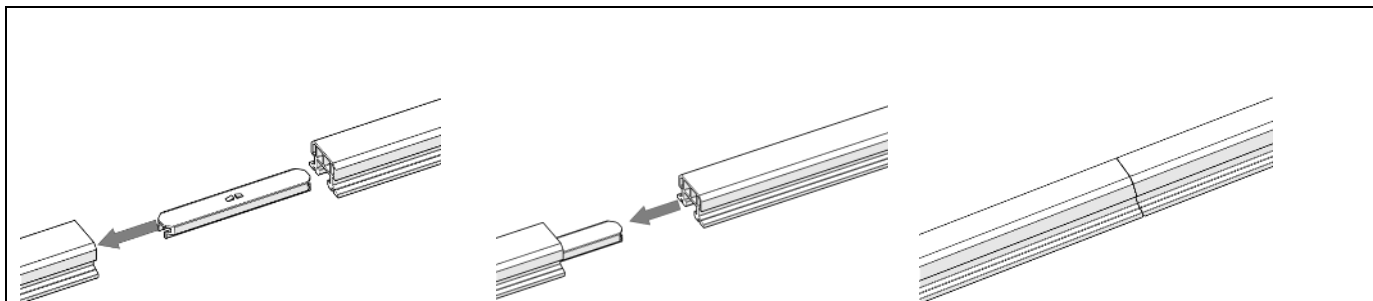
Montageskena med tätlist skruvas i skenändarna och vid Skenskarv med dubbla skruvförband med ett avstånd på 75+/-25mm från skenänden och ett mellanrum på 200+/-100mm till nästa skruvpar och därefter på ett avstånd av:

- Max 900mm vid stålplåt tjocklek $\geq 0,5$ mm eller aluminiumplåt tjocklek $\geq 0,8$ mm.
- Max 450mm vid stålplåt tjocklek $\geq 0,4$ mm eller aluminiumplåt tjocklek $\geq 0,7$ mm.
- Max 300mm vid stålplåt tjocklek $\geq 0,35$ mm eller aluminiumplåt tjocklek $\geq 0,6$ mm.

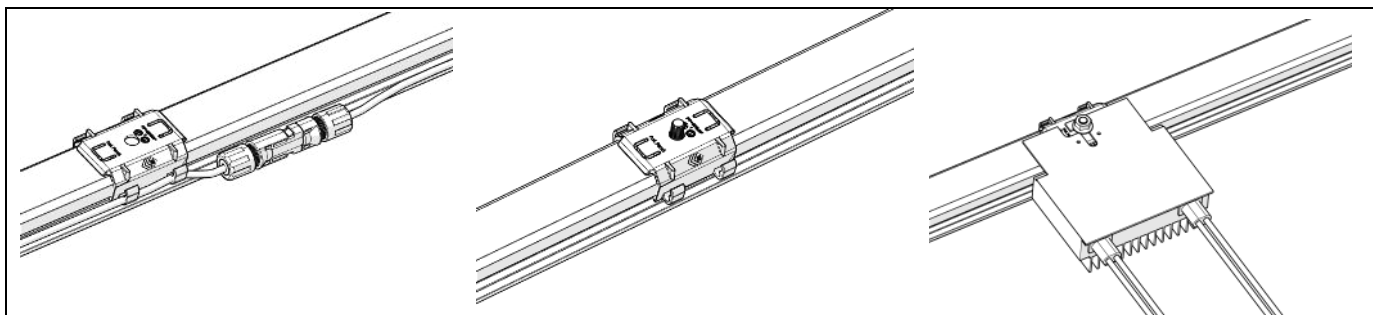
Vid montage i snözon 4,0 -4,5 minskas avståndet mellan två skruvpar till max 600mm. Endast stålplåt tjocklek $\geq 0,5$ mm eller aluminiumplåt tjocklek $\geq 0,8$ mm är tillåtet.

Montage allmänt

- Vid relativ vindlast över 24m/s förstärks första meter av skenänden mot takkant med ytterligare två skruvpar.
- Montageskruv CC90 monteras i markerat spår på skenans fot och vinkelrätt dess lutning och dras till anliggnings av skenans tätlist mot taket. Montageskruv CC90 skall användas.



Vid skarvning av Montageskena med tätlist används Skenskarv vilket förstärker och underlättar montage och kabeldragning. Alternativt monteras extra skruvpar vid skenstart enligt tidigare beskrivning.



Multihållare monteras på Montageskena för kabelförläggning efter behov som komplement till kabelupphängning på Panelklämma.

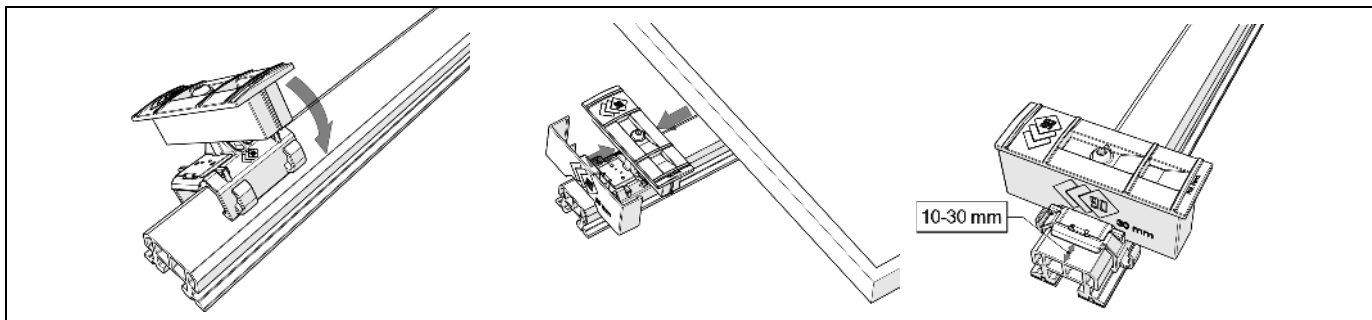
Optimerarfäste komplett med 8mm skruvförband används för montage av optimerare, microinverters eller motsvarande.

Det är endast tillåtet att använda Montageskruv CC90 för att fästa optimerare, kablar och skenor i Montageskena. Beakta termisk expansion samt skruva ej in i Montageskenans hålrum där kabel är förlagd. Skruva ej nära Montageskenans kant då skenan kan spricka.

Förbered kabelmontage. Montageskena med tätlist ger möjlighet att förlägga kablar genom skenan utan fördyrande externa kabelförläggingsdetaljer.

För in kabel i Montageskena med tätlist hela vägen till startpunkt. innan Montageskena med tätlist monteras.

Koppla och fixera kablaget. Dra ut returkabeln i änden på Montageskena.



Panelklämma snäpps fast på Montageskena.

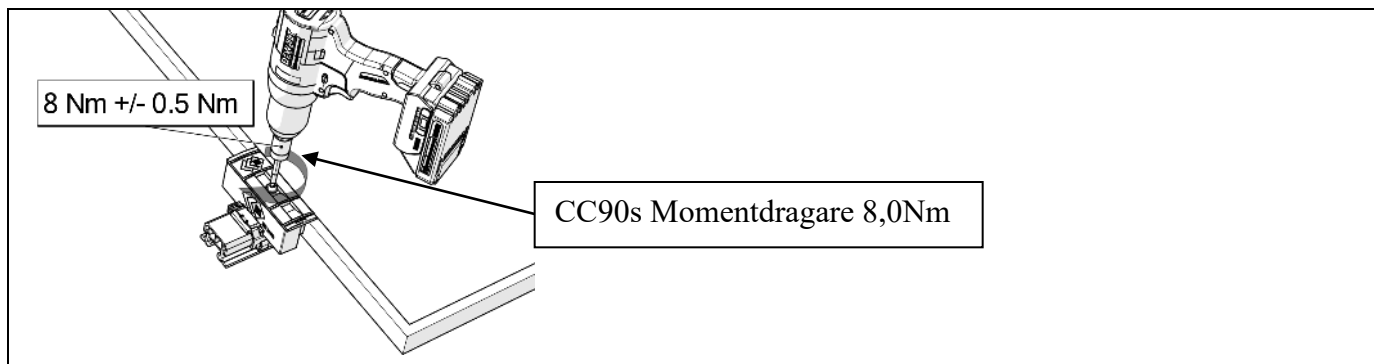
Notera att Panelklämma skall monteras 10 - 30mm från Montageskenans ytterkant.

I början och slut av solpanelraden monteras Gavel på Panelklämma.

Notera att Panelklämma bygger 20mm mellan solpanelerna.



Var NOGA med att alla Panelklämmor blir i våg innan **2st Montageskruv CC90** skruvas fast i sidan på samtliga nedersta Panelklämma.

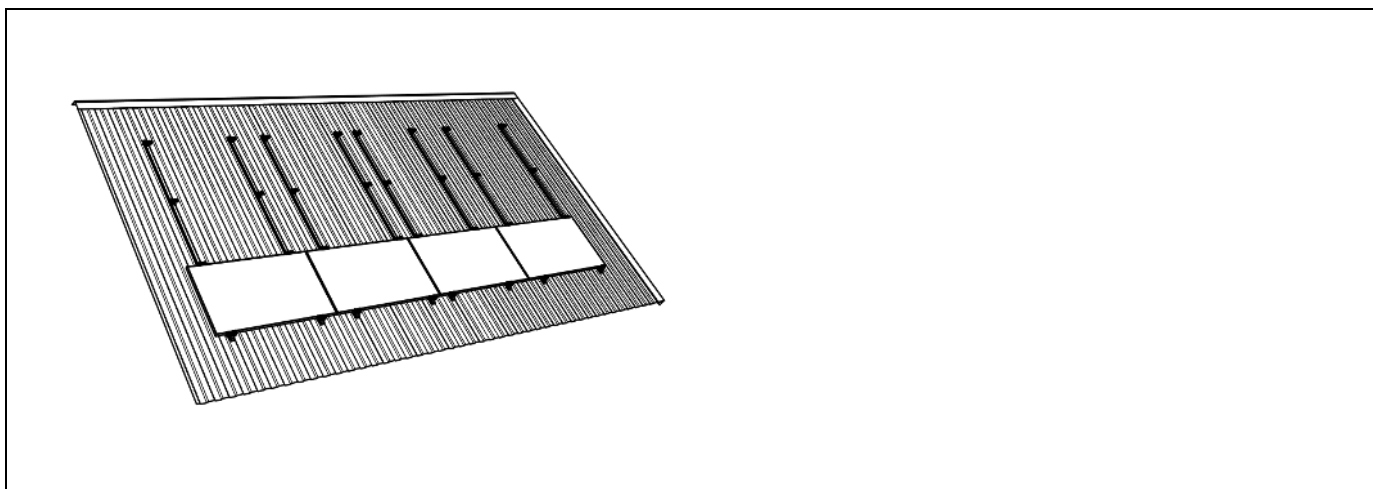


Montera hela nedersta solpanelraden.

Skruva Panelklämma till låsning med 8,0 +/-0,5Nm. CC90s Momentdragare 8,0Nm kan med fördel användas.

Montera nästa rad av Panelklämma på Montageskena med tätlist. **1st Montageskruv CC90-UNUM skruvas fast på valfri sida på samtliga Panelklämma förutom den nedersta Panelklämma som skruvas med 2st Montageskruv CC90-UNUM.**

Vänta med att skruva Panelklämma till låsning med 8,0 +/-0,5Nm tills nästa solpanelrad är monterad.



Innan andra raden med solpaneler monteras säkras samtliga Panelklämma med två stycken Montageskruv CC90.

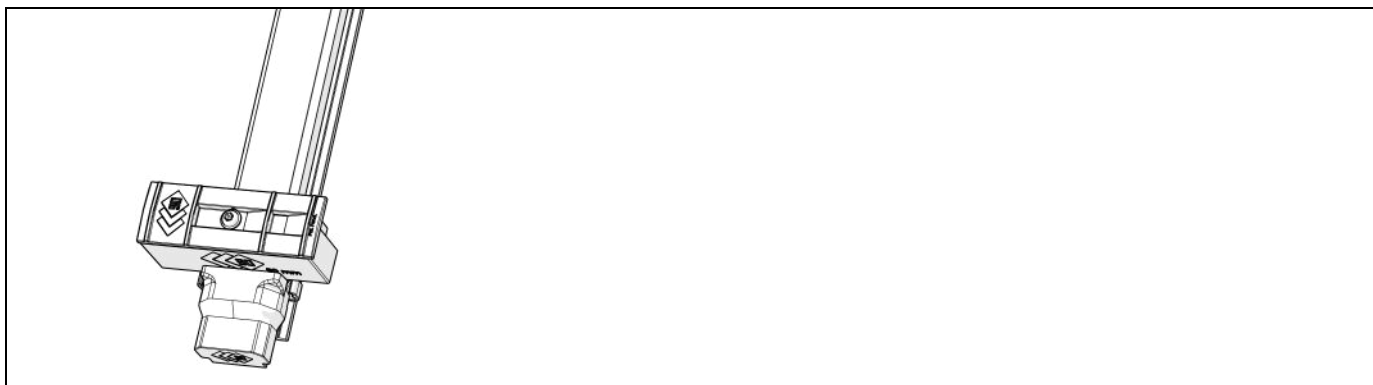
Skrivas på sidan av Panelklämma i kanten på Montageskena med tätlist innan nästa solpanelrad monteras.

Skrusäkring skall utföras med minst 1st Montageskruv CC90 som skruvas fast på valfri sida på samtliga Panelklämma, förutom den nedersta Panelklämma som skruvas med 2st Montageskruv CC90-UNUM. i hela montaget.

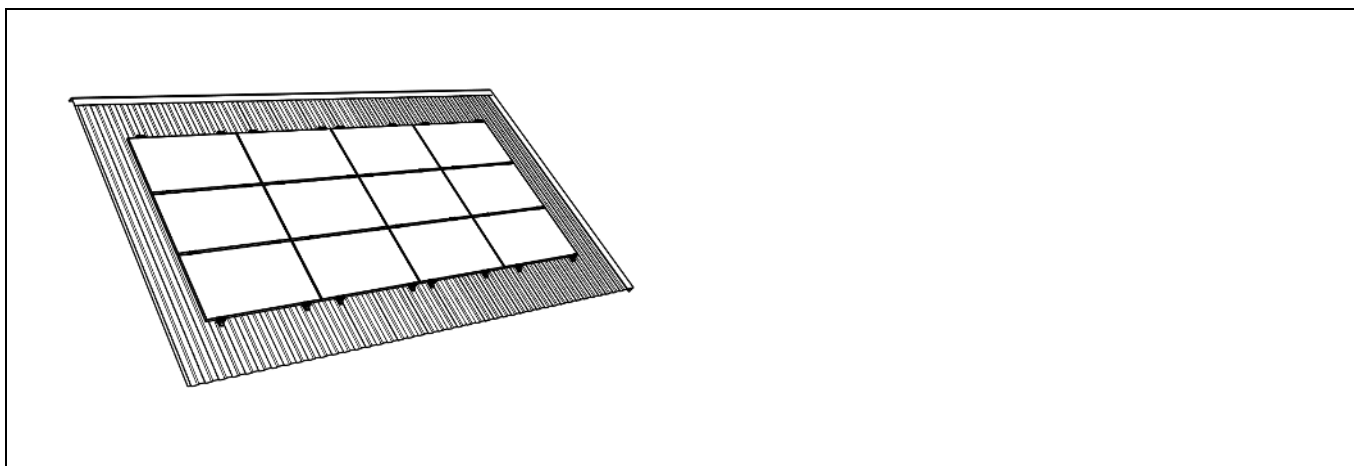


Kontrollera solpaneler och Panelklämma rad efter rad i enlighet med ovanstående.
Allteftersom drag Panelklämmas skruv till låsning med $8,0 \pm 0,5 \text{ Nm}$. Fortsätt på samma sätt med samtliga fästpunkter och solpaneler.

Kom ihåg att kontrollera att samtliga Panelklämma är skruvsäkrade med minst 1st Montageskruv CC90 som skruvats fast på valfri sida på samtliga Panelklämma, förutom den nedersta Panelklämma som skall vara skruvsäkrade med 2st Montageskruv CC90.



Montera Ändlock varefter installationen är slutförd.



**Krossreferens mellan benämningar och tillverkarens artikelnummer.**

Välkommen att kontakta CC90 Composite AB om eftersökt artikelnummer inte återfinns i nedan förteckning.

Benämning	Artnr	Produktnamn
Montageskena med tätlist	2203014	Montageskena 370mm ver 2 med tätlist
Montageskena med tätlist	2206002	Montageskena 4800mm ver 2 med tätlist
Panelklämma	2208001	Panelklämma 30-35mm med skruv
Panelklämma	2208002	Panelklämma 40mm med skruv
Gavel	2106009	Gavel 30mm
Gavel	1912006	Gavel 35mm
Gavel	1912007	Gavel 40mm
Skenskarv	2111005	Skenskarv
Montageskruv CC90-UNUM	2105006	Montageskruv CC90-UNUM Grå
BITS RW 25 1/4" 50mm	2105005	BITS RW 25 1/4" 50mm för skruv RN 4,5-22 A2
Bits Torxplus IP30	2205002	Bits Torxplus IP30 längd 25mm
Momentdragare 8Nm	2303002	Momentdragare 8Nm.
Multihållare	1912008	Multihållare
Optimerarfäste komplett	2309006	Optimerarfäste komplett 13mm
Ändlock	2301001	Ändlock